

## Användarhandledning

### Gemina Termix VVX-I

Fjärrvärmeunit med värmepump för rumsuppvärmning och värmepump för tappvarmvatten.



#### Innehållsförteckning

CE försäkran .....	2
Varningar.....	3
Tekniska data .....	3
Förvaring .....	3
Avfallshantering .....	3
Beskrivning av VVX-I .....	4
Anläggningens funktioner.....	4
Reglerutrustning.....	5
Montering och igångkörning .....	7
Elanslutning .....	7
Principdiagram .....	8
Reservdelar .....	9
Garanti och ansvar .....	9
Felsökningsschema .....	10

CE försäkran

## Överensstämmelseförklaring.

Vi

**Gemina Termix A/S**  
**Member of the Danfoss Group**  
**Navervej 15-17**  
**DK-7451 Sunds**

förklarar på eget ansvar att följande produkt:

**Termix Fjärrvärmeunit**

som omfattas av denna förklaring, överensstämmer med följande direktiv och standardnormer

**Tryckbärande anordningar 97/23/EC med tillkomna ändringar.**

**Maskindirektivet 89/392/EØF med tillkomna ändringar.**

**Använd standardnorm:**

**EN 292.**

**Elektromagnetisk kompatibilitet 89/336/EØF med tillkomna ändringar.**

**Använda standardnormer:**

**EN 50 081-1.**

**EN 50 082-2.**

**Elektrisk materiel avsett att användas inom vissa spänningsområden 73/23/EØF med tillkomna ändringar.**

**Använda standardnormer:**

**EN 60 335-1.**

**EN 60 335-2-51.**

**Om anläggningen levererats med väderkompensationsanläggning har följande standardnorm använts:**

**EN 60730-2-14.**

**Vid ingrepp i produkten som påverkar harmoniserandet standarder bortfaller vårt ansvar.**

Sunds, d. 20.08.2007

Plats och datum



Lars Ginnerup  
Kvalitetschef

## ANVÄNDARHANDLEDNING Termix VVX-I

### Varningar



- Anläggningen får endast anslutas till fjärrvärme och inte andra värmekällor, till exempel ånga.
- Delar av villavärmeväxlaren kan bli så varma att beröring kan medföra brännskador.
- Spänningsfall kan medföra att motorventilerna blockeras i öppet läge. Anläggningen kan då bli så varm att beröring kan medföra brännskador.
- Ingrepp i kopplingslådan får endast utföras av auktoriserad elektriker.
- Uniten skall anslutas till en extern strömbrytare.
- Fjärrvärmevattnet kan vara mycket hett och under högt tryck. Därför ska villavärmeväxlaren tömmas på vatten före all demontering. Eller också ska avstängningsventilerna på bågse sidor av enheten vara låsta i stängt läge.
- Installation och drift ska i övrigt ske i enlighet med lokala föreskrifter och gängse praxis.
- Vid alla fel ombeds Ni att kontakta Er VVS-installatör och inte själv börja reparera anläggningen.

### Tekniska data

#### Allmänt

Termix VVX-I, kan levereras i olika kombinationer av värmeväxlare och varmvattenväxlare, alla i PN 16-versioner. TERMIX VVX-I, är godkänd av Föreningen Svensk Fjärrvärme. Den maximala driftstemperaturen är 120°C. Alla värmeväxlare är kopparlödda och tillverkade i syrafast rostfritt stål (AISI 316).

#### Instrument

Uniten är enligt standard försedd med skivtermometrar för avläsning av följande temperaturer:

- Framledningstemperatur.

I enheten finns 1 st manometer som mäter radiatoranläggningens tryck.

#### Temperatur & tryck

Driftstemperatur : Max. 120 °C  
Arbetsstryck : 16 bar  
Provtryck värmeväxlare : 30 bar

#### Ljudnivå

< 55 dB.

#### Mått och vikt

	höjd x bredd x djup
Mått uden skåp	: 800 x 525 x 390 mm
Mått med skåp	: 800 x 540 x 430 mm

Vikt med skåp : ca. 42 kg

#### Korrosionsskydd

Termix uniten bör endast monteras i anläggningar, där vattnets kloridhalt är mindre än 150 mg/l.

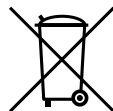
#### Röranslutning

3/4" inv. gänga.

### Förvaring

När uniten förvaras på Ert lager eller annan lokal skall man vara uppmärksam på att utrymmet är torrt och uppvärmt.

### Avfallshantering



Denna produkt innehåller material som inte bör behandlas som hushållsavfall. Dela produkten och sortera komponenterna i för de olika materialen avsedd återvinning. Var uppmärksam på lokala regler för återvinning.

## ANVÄNDARHANDLEDNING Termix VVX-I

### Beskrivning av VVX-I

#### Termix VVX-I

Lycka till med Er TERMIX VVX-I

Innan Ni börjar använda Er nya Termix VVX-I ska ni noga läsa uppmärksam på avsnittet **Varningar**.

Termix VVX-I är en sammanbyggd villavärmeväxlare som innehåller ett komplett värmesystem med värmeväxlare för uppvärmning av tappvarmvatten och värmeväxlare för rumsuppvärmning. Enheten levereras med automatisk flödesreglerande ventil till tappvattenregleringen och automatisk utetemperaturkompensering för värmereglering, vilket säkrar optimal driftsekonomi för anläggningen.

#### Allmänt

Här följer en kort beskrivning av hur du bäst tar hand om din villavärmeväxlare.

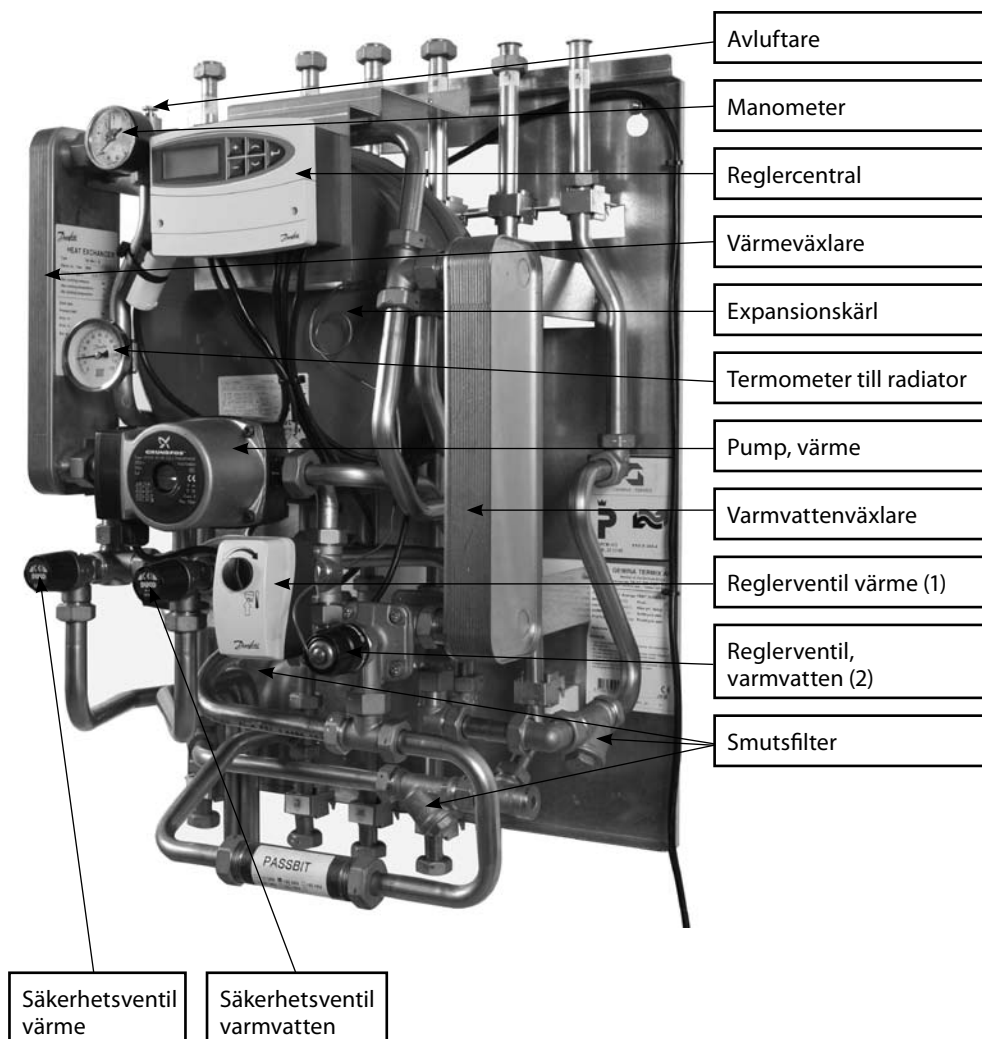
Under sommarhalvåret används inte mycket fjärrvärmevatten till uppvärmning. I hus med

långa stickledningar kan det medföra en del väntetid på varmvatten när fjärrvärmevatten först ska gå genom stickledningen in till varmvattenväxlaren.

För att förhindra detta, är ventilen på TERMIX försedd med en tomgångstermostat. Denna håller stickledningen varm genom att släppa in en aning fjärrvärmevatten till varmvattenväxlaren, så att vattenvärmaren har rätt temperatur. Därefter stänger ventilen automatiskt fjärrvärmevatten. Denna funktion reducerar väntetiden på varmvatten.

I hus med långa avstånd mellan varmvattenväxlare och vattenkranar kan det dock uppstå en viss väntetid om inte fastigheten är försedd med varmvattencirkulation.

### Anläggningens funktioner



**Reglerutrustning**



**Reglering av framledningstemperatur till radiatorerna (1)**

Framledningstemperaturen till radiatorerna beror på utomhustemperaturen. Om en tillfredsställande rumstemperatur inte kan uppnås, kan värmekurvans lutning ökas. Önskas en kortvarig temperaturökning kan värmekurvans lutning åsidosättas. (Se bifogade instruktioner för reglercentralen).



**Reglering av temperaturen på varmt tappvatten (2)**

Reglerventilen för varmvatten. Önskas temperaturen på varmvattnet ändras, vrides vredet på ventilen, för högre temperatur, vrides vredet mot högre värde, för lägre temperatur, vrides vredet mot lägre värde. Den mest ekonomiska varmvattentemperaturen är 45 - 50°C. Varmvattentemperaturen är från fabriken inställd på ca. 50°C.

IHPT ventilen är en integrerad självverkande regulatorer utvecklad speciellt för regulering av varmvatten i värmepump. Regulatorns kapacitet täcker fullt ut kravet på varmvatten i ett enfamiljshus, och kan monteras direkt i fjärrvärmånätet.



**Cirkulationspump, värme**

Värmepumpen levereras från fabrik med 3 stegs pump alt. tryckstyrd pump.



### Vattenpåfyllning / övervakning av anläggningen

**Denna anvisning ska följas noga eftersom det annars kan uppstå farliga situationer.**

På kall vattensidan finns en påfyllning för radiatorerna. Kontrollera manometern under påfyllningen. Den visar trycket i värmesystemet. Trycket beror på fastighetens höjd (höjden från installationens lägsta punkt till den högsta), till exempel:

Fastighetshöjd:	Tryck:
0-5 m.	0,5 bar
5-10 m.	1,0 bar
10-15 m.	1,5 bar
15-20 m.	2,0 bar

Avsluta påfyllningen av vatten när manometern visar lämpligt tryck. Påfyllningen avslutas genom att ventilen stängs.

**Obs! Vid påfyllning av vatten ska pumpen vara avstängd.**



### Säkerhetsystem

Villavärmeväxlaren är försedd med två säkerhetsventiler, en för radiatorkretsen (den till vänster) och en på kallvattenledningen till varmvattenväxlaren (den till höger). Säkerhetsventilerna som skyddar anläggningen från för högt tryck. De bör testas en gång om året, genom att vredet vrides så att ett klick hörs och då rinner lite vatten ut genom spilledningen. Efter denna test kan påfyllning av radiator systemet erfordras.

### Underhåll

Villavärmeväxlaren kräver inget underhåll utöver vanlig tillsyn.

**OBS! Vid driftsstörningar ombeds ni att kontakta er VVS-installatör.**

## ANVÄNDARHANDLEDNING Termix VVX-I

### Montering och igångkörning



#### Tänk på följande innan monteringen påbörjas:

- Läs igenom relevanta avsnitt. Var särskilt uppmärksam på avsnittet **Varningar**.
- Anläggningen får endast anslutas till fjärrvärme och inte andra värmekällor, till exempel ånga.
- De elektriska anslutningarna av anläggningen får bara utföras av en auktoriserad elektriker.
- Installationen ska motsvara eventuella lokala krav.
- Anläggningen ska levereras inställd för användaren.

#### Montering

Före montering ska dimensioneringsunderlaget vara klart.

Termix VVX-I är avsedd att monteras på en vägg och bakplattan är försedd med nyckelhål. För att underlätta upphängningen.

**Obs!** Fritt utrymme skall finnas: 4 cm på varje sida om växlaren, 20 cm ovanför samt 85 cm framför densamma.

Inga särskilda krav ställs på VVS-monteringen utöver kvalificerat yrkeskunnande.

#### Igångkörning

För att ventiler och växlare inte ska försmutsas är det önskvärt (inte minst vid äldre anläggningar) att innan anläggningen tas i drift, skölja igenom radiatorkrets och fjärrvärmekrets med helt öppna ventiler för att få bort eventuella föroreningar och slam.



På grund av transport och värmeutvidgning ska kopplingar och unioner efterspännas efter montering och igångkörning.

#### Inställning

1. Efter det att anläggningen sköljts igenom, öppnas tillförseln av kallt vatten till vattenvärmaren.
2. Fyll därefter på vatten i radiatoranläggningen.
3. Sätt igång cirkulationspumpen.
4. Öppna för fjärrvärmevatten till villavärmeväxlaren.
5. Öppna alla radiatortermostater.
6. Låt radiatoranläggningen nå upp till en temperatur på cirka 60-70 °C.

**Vid golvvärme skall golvvärmeleverantörens angivna max. temperatur, normalt ca. 35-40 °C inte överskridas.**

7. Stäng av cirkulationspumpen och låt anläggningen gå ner i varv.
8. Lufta anläggningen.
9. Ställ in samtliga radiatorventiler så att man får en jämn värme i alla rum.
10. Fyll på vatten i anläggningen.
11. Sätt igång cirkulationspumpen.
12. Eventuell inställning eller finjustering av automatik, se bifogade instruktioner för reglercentralen.

### Elanslutning



#### Tänk på följande innan elanslutningen påbörjas:

- Läs igenom relevanta avsnitt. Var särskilt uppmärksam på avsnittet **Varningar**.
- Elanslutningen ska göras i enlighet med lagspänningsdirektiv (73/23/EØF) och lokalt gällande regler.

- De elektriska anslutningarna får bara utföras av en auktoriserad elektriker.
- Anläggningen ska anslutas till 230 V ac samt jordad.



#### Elanslutning av utetemperaturkompensering

Elanslutning av utetemperaturkompensering sker i enlighet med de instruktioner som bifogas av automatik leverantören.





## ANVÄNDARHANDLEDNING Termix VVX-I

### Reservdelar

Reservdelslista för TERMIX VVX-I
Varmvattenväxlare
Värmeväxlare
Grundfos Pump UPS
Danfoss VS ventil
Danfoss IHPT ventil till varmvatten
Danfoss AMV 150 motor
Packningar
Termometer framledning
Manometer 4 bar m. avluftare
Kulventil med inbyggd backventil
Säkerhetsventil 2,5 bar
Säkerhetsventil 10 bar
Smutsfilter
Expansionskärl
Danfoss ECL Comfort 110 Automatik
Danfoss Anligningsgivare ESM 11
Danfoss Utegivare ESMT

Vid beställning av reservdel skall villavärmeväxlarens serienr. uppges.

**Alla reservdelar kan beställas hos:**  
**Danfoss District Heating AB**  
**Mariholmsgatan 10 C**  
**415 02 Göteborg**  
**Tlf. 031-197 400**  
**Fax.031-196 650**

### Garanti och ansvar

#### Garanti

I enlighet med Gemina Termix standardnormer.

#### Ansvar

Gemina Termix ansvarsområde omfattar inte styrning, dimensioneringsunderlag eller montering och korrekt anslutning av enheten.

## ANVÄNDARHANDLEDNING Termix VVX-I

### Felsökningsschema



#### Kontrollera följande innan felsökningen påbörjas:

- Framledningstemperaturen från värmeleverantören är tillräckligt hög.
- Differenstrycket är tillräckligt högt.  
(Differensen mellan trycket primär framledning och retur ska var minst 0,5 bar.)
- Elanslutningen till villavärmeväxlaren är etablerad och intakt.

Problem	Möjlig orsak	Åtgärd
Anläggning allmänt, (värme- och tappvattenkrets.) För dålig effekt.	<ul style="list-style-type: none"> <li>◆ Smutsfiltret i framledning- eller returledning är tilltäppt.</li> <li>◆ Rördimension till enheten för liten eller stickledningen för lång.</li> <li>◆ Returtemperaturbegränsarnas övre gränser är för lågt satta.</li> </ul>	<ul style="list-style-type: none"> <li>◆ Rensa filtret.</li> <li>◆ Kontrollera dimensionerna.</li> <li>◆ Ställ in automatiken enligt bilagd instruktion.</li> </ul>
Anläggning allmänt, (värme- och tappvattenkrets.) Förbrukningen för stor/ avkylningen för dålig.	<ul style="list-style-type: none"> <li>◆ Defekt motorventil, givare eller automatik.</li> <li>◆ För låg framledningstemperatur.</li> <li>◆ För lång stickledning.</li> </ul>	<ul style="list-style-type: none"> <li>◆ Kontrollera - byt ut.</li> <li>◆ Kontrollera.</li> <li>◆ Kontakta ev. fjärrvärmeverket.</li> </ul>
Centralvärme (värmekrets). För låg eller ingen värme.	<ul style="list-style-type: none"> <li>◆ Smutsfiltret i framledning- eller returledning är tilltäppt.</li> <li>◆ Cirkulationspumpen ur drift eller för lågt inställd.</li> <li>◆ Framledningstemperaturen till radiatorerna är för låg på grund av för låg inställning av värmekurvan i automatiken.</li> <li>◆ Returtemperaturbegränsarnas övre gränser är för lågt satta.</li> <li>◆ Differenstryckregulatorn för lågt inställd.</li> <li>◆ Inget statiskt tryck på sekundärsidan.</li> <li>◆ Luft i anläggningen.</li> <li>◆ Defekta radiatorventiler.</li> <li>◆ Olika värmegivning i byggnaden på grund av felaktig inställning av reglerventiler eller fel på densamma.</li> <li>◆ Defekt motorventil eller givare.</li> <li>◆ Automatiken felaktigt inställd.</li> <li>◆ Defekt automatik.</li> </ul>	<ul style="list-style-type: none"> <li>◆ Rensa filtret.</li> <li>◆ Kontrollera cirkulationspumpen.</li> <li>◆ Ställ in automatiken enligt bilagd instruktion.</li> <li>◆ Ställ in automatiken enligt bilagd instruktion.</li> <li>◆ Kontrollera - ställ in.</li> <li>◆ Kontrollera - fyll på vatten.</li> <li>◆ Lufta anläggningen.</li> <li>◆ Kontrollera - byt ut.</li> <li>◆ Reglera / montera reglerventiler.</li> <li>◆ Kontrollera - byt ut.</li> <li>◆ Ställ in automatiken enligt bilagd instruktion.</li> <li>◆ Kontrollera - byt ut.</li> </ul>

ANVÄNDARHANDLEDNING Termix VVX-I



Problem	Möjlig orsak	Åtgärd
Centralvärme (värmekrets). Dålig avkylning.	<ul style="list-style-type: none"> <li>◆ För små eller för få radiatorer.</li> <li>◆ För få tillslagna radiatorer i rummet.</li> <li>◆ För högt pumptryck.</li> <li>◆ Luft i anläggningen.</li> <li>◆ Smuts i motorventilen eller i differensstryckregulatorn.</li> <li>◆ Defekt motorventil eller givare.</li> <li>◆ Automatiken felaktigt inställd.</li> <li>◆ Defekt automatik.</li> </ul>	<ul style="list-style-type: none"> <li>◆ Kontrollera.</li> <li>◆ Sätt igång fler radiatorer.</li> <li>◆ Ställ pumpen på ett lägre steg.</li> <li>◆ Lufta anläggningen.</li> <li>◆ Kontrollera - rensa.</li> <li>◆ Kontrollera - byt ut.</li> <li>◆ Ställ in automatiken enligt bilagd instruktion.</li> <li>◆ Kontrollera - byt ut.</li> </ul>
Centralvärme (värmekrets). Hög ljudnivå	<ul style="list-style-type: none"> <li>◆ För högt pumptryck.</li> </ul>	<ul style="list-style-type: none"> <li>◆ Ställ pumpen på ett lägre steg.</li> </ul>
Varmt tappvatten (tappvattenkrets). För lite eller inget varmvatten.	<ul style="list-style-type: none"> <li>◆ Smutsfiltret i framlednings- eller returledning är tilltäppt.</li> <li>◆ Ev. Tappvattencirkulationspump ur drift eller inställd på ett för lågt steg.</li> <li>◆ Ev. defekt backventil eller smuts i backventilen.</li> <li>◆ Varmvattenväxlaren är igenkalkad.</li> </ul>	<ul style="list-style-type: none"> <li>◆ Rensa filtret.</li> <li>◆ Kontrollera cirkulationspumpen.</li> <li>◆ Byt ut - rensa.</li> <li>◆ Byt ut - kalka av.</li> </ul>
Varmt tappvatten (tappvattenkrets). Fallande temperatur vid tappning	<ul style="list-style-type: none"> <li>◆ Varmvattenväxlaren är igenkalkad.</li> <li>◆ Större mängd varmvatten än vad vattenväxlaren är dimensionerad för.</li> </ul>	<ul style="list-style-type: none"> <li>◆ Byt ut - kalka av.</li> <li>◆ Minska varmvattenflödet.</li> </ul>
Varmt tappvatten (tappvattenkrets). Varmt vatten i några men inte alla kranar.	<ul style="list-style-type: none"> <li>◆ Kallt vatten blandas med varmt vatten i till exempel en termostatblandningsventil (otät backventil).</li> <li>◆ Defekt eller smutsig backventil på cirkulationsledningen.</li> </ul>	<ul style="list-style-type: none"> <li>◆ Kontrollera - byt ut.</li> <li>◆ Byt ut - rengör.</li> </ul>
Varmt tappvatten (tappvattenkrets). För hög temperatur på varmvattnet (stor förbrukning).	<ul style="list-style-type: none"> <li>◆ Termostatventilen är för högt inställd.</li> </ul>	<ul style="list-style-type: none"> <li>◆ Kontrollera - ställ in.</li> </ul>

Gemina Termix tar ej på sig något ansvar för eventuella fel i kataloger, broschyrer eller annat tryckt material. Gemina Termix förbehåller sig rätt till (konstruktions) ändringar av sina produkter utan föregående avisering. Det samma gäller produkter upptagna på inestående order under förutsättning att redan avtalade specifikationer ej ändras. Alla varumärken i det här materialet tillhör respektive företag. Gemina Termix och Gemina Termix logotyp är varumärken som tillhör Gemina Termix A/S. Med ensamrätt.



**Gemina Termix A/S**

Member of the Danfoss Group  
Navervej 15-17  
DK-7451 Sunds, Denmark  
Phone: +45 9714 1444  
Fax: +45 9714 1159

mail@termix.dk  
www.termix.dk

**Danfoss District Heating AB**

Marieholmsgatan 10 C  
415 02 Göteborg  
Phone: +46 31 19 74 00  
Fax: +46 31 19 66 50

ddh.info@danfoss.com  
www.ddh.danfoss.com